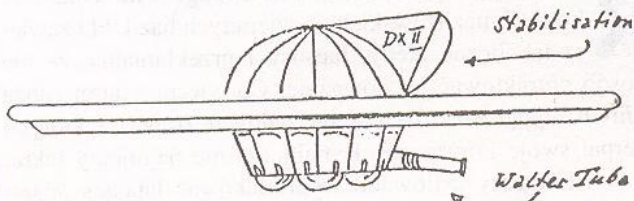


Last Proto Type 1943/45
Schriever-Habermohl Flying Disc

(NOTE: Hand drawn from Hermann Klaus original, by Carl F. Mayer. Not to scale.)

Pilot Room - 2 Pilots reclining



Engine Room - 1 Technician below inflatable Rubber Buffers.

14 lutego 1945 r., ten typ pojazdu - dysk pionowego startu i lądowania osiągnął w ciągu 2,4 minuty wysokość 12 km, a prędkość horyzontalną = 2000 km/h. Używano silników zastosowanych w raketoplanach V, ale nie rozwiązano problemów z paliwem i stabilizacją w locie. Pojazd pilotowany był przez dwóch ludzi - pilota w kokpicie i mechanika w pomieszczeniu podkropitowym.

miałyby się rzekomo znajdować bazy NOL-i. Otóż jedynym miastem z prawdziwego zdarzenia jest tam Comodoro Rivadavia, a reszta to niewielkie miejscowości, które są raczej małymi miasteczkami.

Dla dr. Strangesa Peenemünde jest wyspą. Być może z punktu widzenia Amerykanina to błąd drugorzędny. Natomiast dla nas, Polaków, jest to sprawa wagi zasadniczej.

Sprawa opisywanego przez dr. Strangesa incydentu podczas ceremonii otwarcia Igrzysk Olimpijskich w hitlerowskich Niemczech w 1936 r. jest mocno naciągnięta. Konstytucja Stanów Zjednoczonych stanowi bowiem, że flaga USA nie będzie pochylana przed nikim i niczym, o czym protokolanci dyplomatyczni igrzysk wiedzieli. To, że Hitler jakoby szczególnie nienawidził USA, wydaje się naginaniem faktów do z góry założonych tez, a to dlatego, że führer i jego

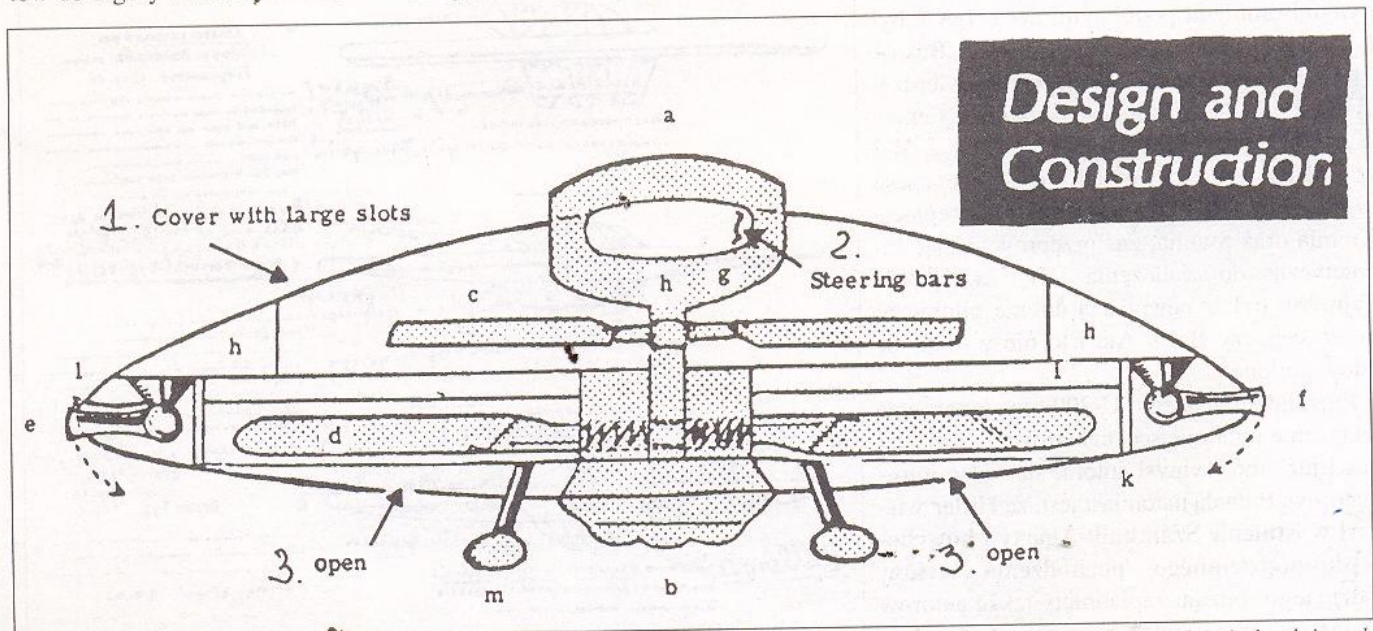
akolici nienawidzili w ogóle wszystkiego, co było niearyjskie i żydowskie. USA i ich kapitał, w ich pojęciu, stanowił kwintesencję wszelkiego żydowskiego plugastwa - jak głośno to goebbelsowska propaganda.

General Walter Dorneberger był pułkownikiem, któremu powierzono ośrodek badawczy w Peenemünde w 1936 r.

Nic nam nie wiadomo na temat fizyka rumuńskiego **Henriego M. Coandy** i jego Efektu (patrz tekst w poprzednim numerze). Milczą o tym Wielka Encyklopedia Powszechna i Encyklopedia Współczesnej Fizyki, a przecież gdyby doszło do takiego odkrycia, nad którym rozwodzi się F. Stranges, obydwie encyklopedie z całą pewnością zarejestrowałyby ten fakt, choćby marginalnie. Oczywiście być może mylimy się i rzezonny fizyk oraz jego Efekt istnieli naprawdę, gdzie jednak w takim razie cała rzecz została odnotowana?

Mocno problematyczne jest stwierdzenie dr. Strangesa, jakoby niemieccy naukowcy uciekli gremialnie do Ameryki Południowej. Ze źródeł zachodnioeuropejskich i amerykańskich wynika niezbitie, że misje ALSOS i PAPERCLIP prowadzone przez wywiady państw sprzymierzonych umożliwiły „przejście” większości niemieckich naukowców z ośrodka badawczego w Peenemünde, zaś sowieckie GRU i NKWD - realizujące identyczne misje jak ALSOS i PAPERCLIP - przechwyciły ponad 5000 pracowników średniego i niższego szczebla technicznego, nie mówiąc już o robotnikach, których zatrudniono przy pracach ziemnych i innych w niemieckich fabrykach oraz na poligonach broni V... Jeżeli więc ktoś z tego grona przedostał się do Ameryki Łacińskiej, były to pojedyncze osoby, dysponujące niewielką wiedzą na temat zasad działania broni V, aczkolwiek nie można wykluczyć tego, że ODESSA mogła „przerzucić” do Brazylii, Chile czy Paragwaju niektórych specjalistów zatrudnionych w programie V i będących funkcjonariuszami SS. Możliwość taka jest realna!

Dalej - w 1948 roku nikomu nie śniło się jeszcze o BLUE BOOK. PROJECT BLUE BOOK rozkręcił się na dobre w latach sześćdziesiątych, a pod koniec lat czterdziestych USAF opracowywała dopiero wytyczne do PROJECT SIGN...
 na str. 30



Latający dysk Hitlera - plan ogólny. 1. Pokrywa z wielkich płyt. 2. Drajki sterowe. 3. Włazy. (Niestety dr. Stranges nie podaje żadnych innych objaśnień)